

# ROTATORIA / ROUNDABOUT

PRODOTTO IN PLASTICA RICICLATA / RECYCLED PLASTIC PRODUCT

COMPONIBILE  
IN DIVERSE  
DIMENSIONI

FACILE  
INSTALLAZIONE

FACILE  
RIMOZIONE

LUNGA DURATA

RICICLABILE

MODULAR IN  
DIFFERENT SIZES

EASY  
TO INSTALL

EASY  
TO REMOVE

LONG LASTING

RECYCLABLE



Stampaggio ad Iniezione Eco-Compatibile

ECOLOGICALLY FRIENDLY INJECTION MOULDING



# SCHEDA TECNICA / TECHNICAL CARD

ROTATORIA AD ELEMENTI MOBILI REALIZZATA IN PLASTICA RICICLATA  
(Decreto 8 Maggio 2003 n° 203)

REALIZZABILE IN DIVERSE DIMENSIONI

FACILE INSTALLAZIONE A TERRA DI PERNI METALLICI

RECYCLED PLASTIC ROUNDABOUT WITH MOVABLE COMPONENTS  
(in accordance with the law 8th May 2003 n° 203)

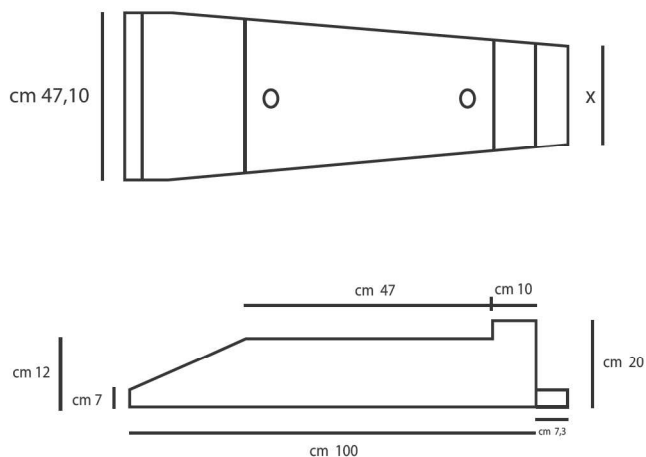
DIFFERENT SIZES AVAILABLE

SIMPLE INSTALLATION BY FIXING METAL PINS TO THE GROUND



X = Dimensione variabile in funzione del diametro

X = Variable dimension in function of the diameter



CARATTERISTICHE ROTATORIE DISPONIBILI						
AVAILABLE DIAMETERS						
Ø esterno external	Ø interno internal	X	n° moduli modulars	X	n° moduli modulars	totali moduli total modulars
mt	mt	cm	pz	cm	pz	pz
5,1	3,1	28,6	34			34
6,6	4,6	28,6	22	37,6	22	44
7,2	5,2	28,6	24	39,3	24	48
7,65	5,85	28,6	26	41,2	26	52
8,3	6,3	28,6	28	42,4	28	56
9,9	7,9	37,6	66			66
12	10	39,3	80			80
15,9	13,9	41,2	106			106
20,1	18,1	42,4	134			134

I moduli per le rotatorie sono prodotti per iniezione e stampaggio a caldo partendo da una matrice polimerica a base di PVC riciclato con aggiunta di plasticizzante

The roundabout inits are produced through warm injection moulding starting from a polymeric matrix made of recycled PVC with the addition of plasticizer.



Peso variabile +/- 10%  
Variable weight +/- 10%



Stampaggio ad Iniezione Eco-Compatibile

ECOLOGICALLY FRIENDLY INJECTION MOULDING