

# BASE DI APPESANTIMENTO / HEAVY BASE

PRODOTTO IN PLASTICA RICICLATA / RECYCLED PLASTIC PRODUCT

MANEGGEVOLE

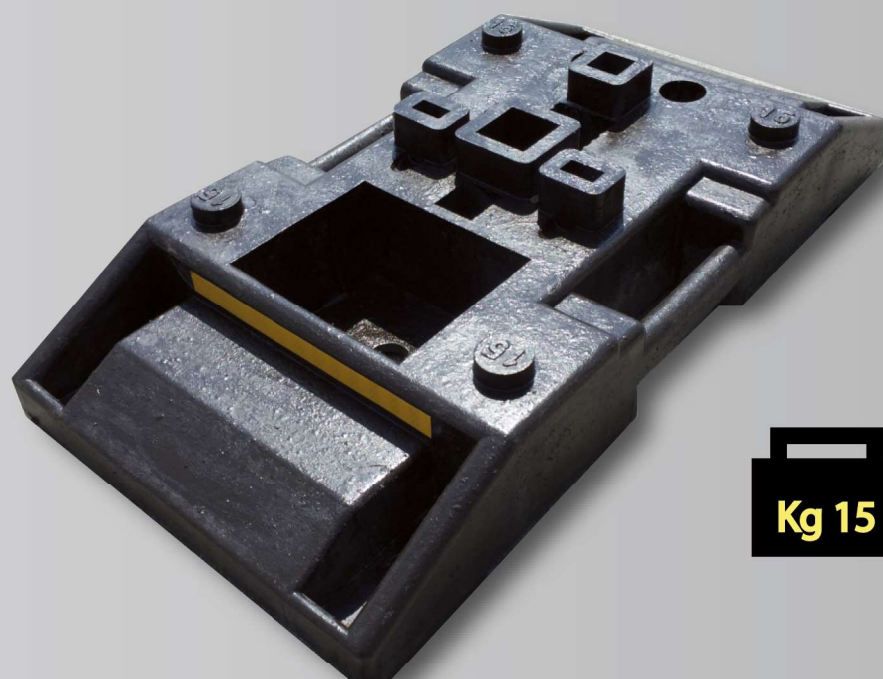
IMPILABILE

AUTOBLOCCANTE

CON BANDA  
RIFRANGENTE

LUNGA DURATA

RICICLABILE



**Kg 15**

EASY TO HANDLE

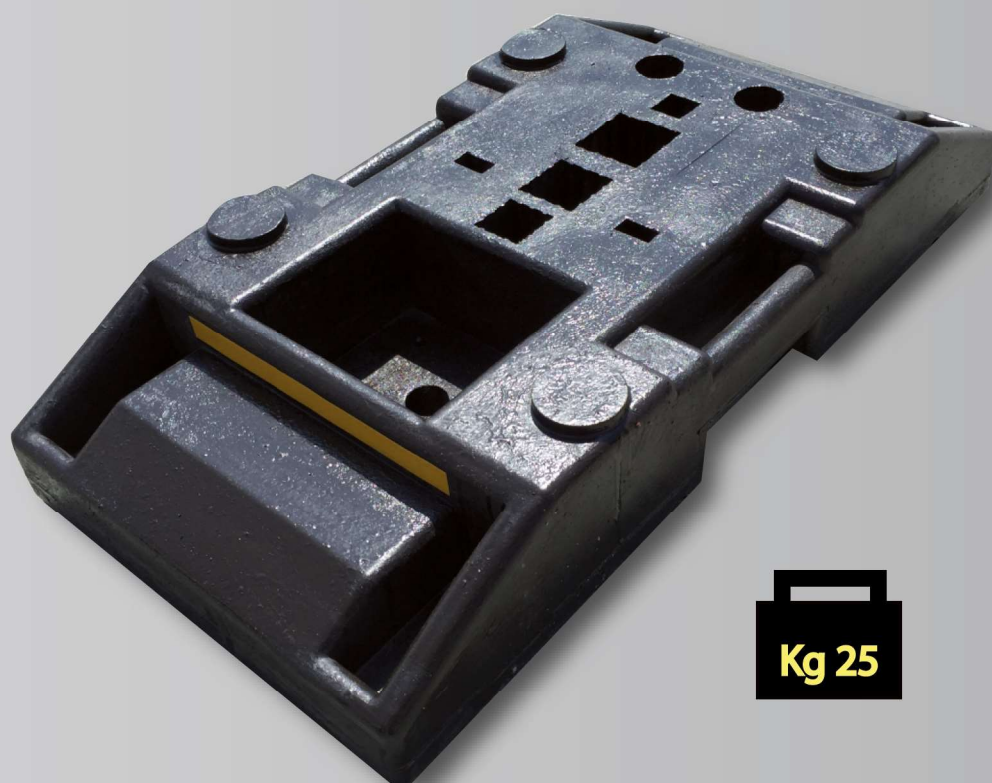
OVERLAPPING

SELF - LOCKING

WITH REFLECTIVE  
FILM

LUNG LASTING

RECYCLABLE

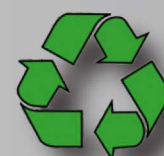


**Kg 25**

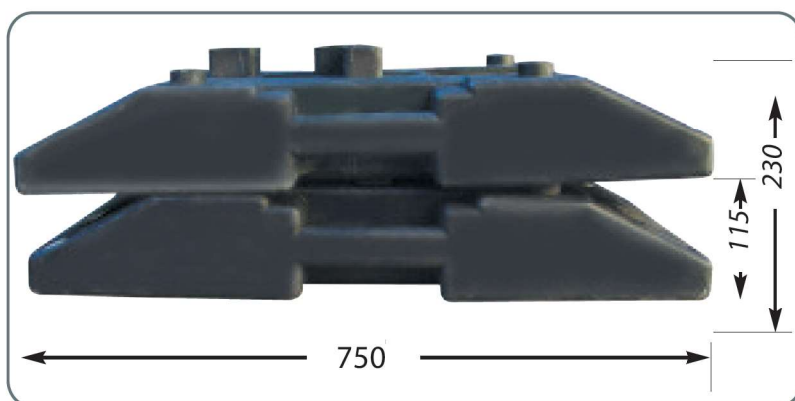


**Stampaggio ad Iniezione Eco-Compatibile**

ECOLOGICALLY FRIENDLY INJECTION MOULDING



# SCHEDA TECNICA / TECHNICAL CARD



## ESEMPI DI APPLICAZIONE / USE EXAMPLE

### SEGNALETICA / ROAD SIGNS



La base Mammuth è prodotta per iniezione e stampaggio a caldo partendo da una matrice polimerica a base di PVC riciclato con aggiunta di plasticizzante

The Mammuth base is produced through warm injection moulding starting from a polymeric matrix made of recycled PVC with the addition of plasticizer.



Peso variabile +/- 10%  
Variable weight +/- 10%

## CARATTERISTICHE TECNICHE

PESO:  
KG 15  
KG 25

DIMENSIONI:  
mm 380x750x115h

PREDISPOSTE PER ALLOGGIAMENTO PALO PVC:  
KG 15  
 30x30 mm    50x50 mm    60x60 mm  
 40x45 mm    15x30 mm    Ø 40

ALLOGGIO PORTABATTERIA;  
mm 180x145x105h

KG 25  
 30x30 mm    50x50 mm    60x60 mm  
 40x40 mm    15x30 mm    Ø 40

ALLOGGIO PORTABATTERIA:  
mm 175x150x105h

## TECHNICAL FEATURES

WEIGHT:  
KG 15  
KG 25

SIZE:  
mm 380x750x115h

PVC POLE HOUSING EQUIPMENT:  
KG 15  
 30x30 mm    50x50 mm    60x60 mm  
 40x45 mm    15x30 mm    Ø 40  
  

BATTERY HOUSING;  
mm 180x145x105h

KG 25  
 30x30 mm    50x50 mm    60x60 mm  
 40x40 mm    15x30 mm    Ø 40

BATTERY HOUSING:  
mm 175x150x105h

